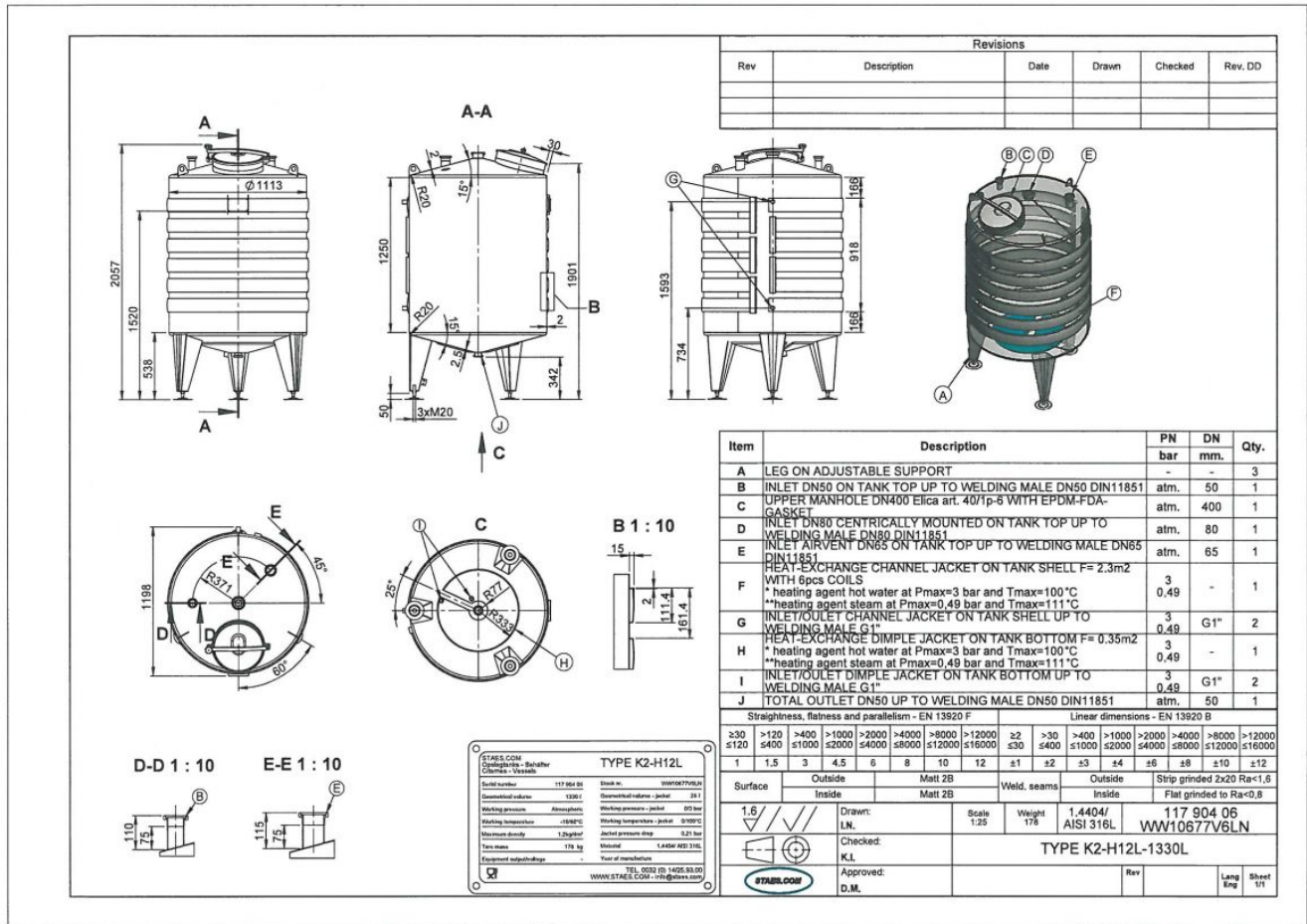


WW10677V6LN : werksneuer Behälter - Typ K2-H12L von 1.330 L in Edelstahl V4A (AISI316L)



Zeichnung

Umschreibung des Artikels

Bestellnummer	WW10677V6LN
Art Artikel	werksneuer Behälter - Typ K2-H12L
Volumetrisches Volumen (L)	1.330 L
Max. Dichte Produkt	1.200 kg/m ³
Ra Innenschweißnähte	0,80 μ
Gladheit Bleche	2b
Betriebsdruck im Behälter	ATM - atmosphärisch
Max. Betriebstemperatur	auf Anfrage
Bitte geben Sie die Temperatur Ihres Produkts an, damit wir die Dichtungen überprüfen können.	
Min. Betriebstemperatur	-10 °C
Material Nasskomponenten	Edelstahl V4A (AISI316L)
Modell	stehend
Ausführung	einwandig mit Wärmetauscher
Wärmetauscher	ja
Isolierung	nein
Rührwerk	nein, optional

Mobiler Behälter	nein
Art Oberboden	Kegel 15 °
Form Behälter	zylindrisch
Art Boden	Kegel 15 °
Gesamtlerlauf	ja
Befestigungen	3 verstellbare Füßen
Füße	Satz Fußplatten und Regler enthalten

WärmeTauscher (WT): auf dem Zylinder und am Boden

Art WT auf dem Zylinder	Halbrohrschlangen
Position WT	die volle Zylinder
Anzahl Abschnitte	1
mit Wicklungen	4
Wasserdruck WT	3 Bar
Dampfdruck WT	0,49 Bar
Prüfdruck hydraulisch	4,50 Bar
Kontaktfläche Zylinder	1,68 m ²
Anschluss WT	1"BSP male
Temperatur WT Zylinder	111 °C
Art WT am Boden	gewölbte Aussenmantel
Wasserdruck WT	3 Bar
Dampfdruck WT	0,49 Bar
Prüfdruck hydraulisch	4,50 Bar
Kontaktfläche Unterboden	0,40 m ²
Anschluss WT	1"BSP male
Temperatur WT Boden	111 °C

Übersicht Materialien

Material Nasskomponenten	Edelstahl V4A (AISI316L)
Wärmetauscher	RVS 304
Mannloch (-löcher)	RVS 316
Dichtung Mannloch (-löcher)	EPDM
Befestigung(en)	RVS 304L

Einrichtungen

Geeignet für Lebensmittel	ja
Einschließlich technischer Datei	ja, optional
Technische Zeichnung inbegriffen	ja
Artenschild auf Behälter	ja
Zulassung von	TUV
Flansch für Rührwerk	nein
Anzahl Mannlöcher	1
Position Mannloch	Kopzeite
Manloch 1	Ø 400 mm
Sprühkugel	nein, optional
Auslass Behälter	innen Ø 50 mm

Art Auslass	DIN11851 male
Absperrventil	nein, optional

Wanddicke innen Behälter

Oberboden	2 mm
Zylinder	2 mm
Boden	2,50 mm

Abmessungen des Behälters

Abstand Abfluss zum Boden	342 mm
Außendurchmesser Behälter	1.113 mm
Höhe Zylinder	1.000 mm
Höhe Füße	550 mm
Gesamthöhe Behälter	2.057 mm
Leergewicht Behälter	178 Kg

Preis, Verfügbarkeit und Bedingungen:

Stückpreis des Artikels	€ 6.250 + MwSt. pro Stück
Holz für den Transport	€ 135 + MwSt. pro Stück
Gesamt	€ 6.385 + MwSt. pro Stück
Zahl verfügbar	2 Anzahl auf Lager in Olen: 2 Auf Externes Lager: 0 In Produktion:
Mehrpreis für die Optionen:	
Bekijk mogelijke opties op onze website	
Lieferung	ab Lager Olen - Belgien
Zahlung	40% bei Bestellung, Saldo vor Abholung

ALLGEMEINE VERKAUFSBEDINGUNGEN

Art. 1. BEGRIFFSBESTIMMUNGEN

- **Verkäufer:** STAES.COM bvba, 2250 OLEN (Belgien), Hoogbuul 44A, ZDU: 0450.544.412.
- **Käufer:** Jede Partei, die sich gegenüber dem Verkäufer zum Kauf von Gütern verpflichtet.
- **Schriftlich:** Jede Mitteilung, Bekanntgabe oder Inverzugsetzung wird als schriftlich betrachtet, wenn sie per E-Mail, per Fax, per Einschreiben oder per Normalpost versandt wird.
- **Pauschaler Schadenersatz:** Jeder pauschale Schadenersatz nach diesen Bedingungen dient als Vergütung für entstandene Kosten, gelieferte Anstrengungen, erlittenen Schaden, Verlust von Möglichkeiten und Gewinnausfall infolge einer Nichteinhaltung des Vertrags seitens des Käufers oder infolge der Ausübung eines (einseitigen) Rechts durch den Verkäufer. Der pauschale Schadenersatz entlässt den Verkäufer aus der Verpflichtung, seinen tatsächlich erlittenen Schaden nachzuweisen, unbeschadet seines Rechts, dennoch seinen eventuell höheren Schaden nachzuweisen. Durch den Kauf bestätigt der Käufer, dass die geforderten pauschalen Schadenersatzleistungen mit dem vorhersehbaren realen Schaden seitens des Verkäufers übereinstimmen.

Art. 2. AUFTRAGSBESTÄTIGUNG

- Nur die durch ihn versandte Auftragsbestätigung verpflichtet den Verkäufer. Durch den Eingang der Auftragsbestätigung des Verkäufers beim Käufer kommt der Vertrag zustande. Dieser Vertrag unterliegt integral und ausschließlich den allgemeinen Verkaufsbedingungen, die Teil der Auftragsbestätigung und der Rechnungen sind und auf der Website des Verkäufers angegeben sind, unter Ausschluss der eigenen Bedingungen des Käufers, auch wenn diese nachträglich mitgeteilt werden.
- Jede Stornierung muss schriftlich erfolgen. Sie gilt erst bei Vorliegen der schriftlichen Annahme durch den Verkäufer. Im Falle einer Stornierung schuldet der Kunde einen pauschalen Schadenersatz von 30 % des vereinbarten Verkaufspreises, der von Rechts wegen mit der eventuell bereits geleisteten Anzahlung oder mit einer anderen Schuld seitens des Verkäufers gegenüber dem Käufer verrechnet wird.

Art. 3. BESCHREIBUNG DER ZU LIEFERNDEN GÜTER

- Der Gegenstand des Kaufvertrags wird in der Auftragsbestätigung und/oder auf der Vorderseite der Rechnung beschrieben. Die Lieferpflicht des Verkäufers beschränkt sich auf diesen Gegenstand.

Art. 4. PREIS

- Der Preis gilt wie im Angebot angegeben, es sei denn, der Verkäufer sieht sich gezwungen, diesen aufgrund einer Änderung der Struktur seiner festen und/oder variablen Kosten (Rohstoffe, Löhne, Energie usw.) an deren Entwicklung anzupassen. Die eventuelle Preisrevison wird gemäß den gesetzlich zulässigen Normen erfolgen. In diesem Fall gilt der neue Preis wie angegeben auf der Vorderseite der Rechnung.
- Der Preis versteht sich zzgl. MwSt.
- Vorbehaltlich anderslautender Angaben auf der Vorderseite der Rechnung versteht sich der Preis zzgl. Lieferung, Transport und Montage.

Art. 5. LIEFERUNG

- Die Lieferfristen werden nur zu Informationszwecken angegeben und sind daher nicht verbindlich, es sei denn, dies wurde ausdrücklich zwischen den Parteien vereinbart. Eine Verzögerung bei der Lieferfrist kann nie zu Strafe, Schadenersatz oder Vertragsauflösung führen.
- Nachdem der Kaufvertrag zustande gekommen ist, wie beschrieben in Art. 2, ist der Käufer zur Abnahme der gekauften Güter verpflichtet. Der Käufer muss diese Abnahme innerhalb einer Frist von 30 Tagen nach der schriftlichen Bekanntgabe des Verkäufers ausführen, aus der hervorgeht, dass die Güter zur Lieferung oder Abholung bereit sind.
Wenn der Käufer seiner Abnahmepflicht nicht nachkommt und er dies nach Ablauf einer Frist von sieben Tagen nach Versand einer schriftlichen Inverzugsetzung durch den Verkäufer verabsäumt, ist der Verkäufer berechtigt, den Kaufvertrag außergerichtlich und mit sofortiger Wirkung zulasten des Käufers aufzulösen. In diesem Fall schuldet der Käufer dem Verkäufer einen pauschalen Schadenersatz, der 30% des vereinbarten Verkaufspreises entspricht und der von Rechts wegen mit der durch den Käufer geleisteten Anzahlung verrechnet wird.
- Wenn eine fixe Lieferfrist vereinbart wird, wird diese in der Auftragsbestätigung und/oder auf der Rechnung angegeben. Die Frist beginnt erst ab dem Datum zu laufen, ab dem die folgenden Bedingungen erfüllt sind:
 - der Käufer ist in Besitz der durch den Verkäufer versandten Auftragsbestätigung;
 - der Verkäufer hat die vereinbarte Anzahlung erhalten;
 - die technische Datei wurde bei Bedarf durch den Käufer zur Genehmigung unterzeichnet.

Art. 6. KONTROLLE

- Alle Güter können nach telefonischer Vereinbarung frei beim Verkäufer inspiziert werden. Jede nicht-destruktive Kontrolle ist zulässig, sofern diese durch eine anerkannte Prüfstanz ausgeführt wird. Die Kosten dieser Kontrolle gehen stets zulasten des Käufers.
- Die Güter können nur in dem Zustand verkauft werden, in dem sie sich befinden und der dem Kunden bekannt und durch ihn genehmigt ist, es sei denn, er wurde im Kaufvertrag und/oder auf der Rechnung deutlich anders vereinbart.

Art. 7. EIGENTUMSÜBERTRAGUNG

- Die gelieferten Güter bleiben bis zur vollständigen Zahlung von Hauptforderung, Kosten und Zinsen Eigentum des Verkäufers.
- Jede Ablieferung von Gütern erfolgt auf Kosten und Risiko des Käufers, der sich gegen mögliche Schadensfälle versichern muss.
- Wenn der Verkäufer den Transport organisieren muss, wird er stets als Beauftragter des Käufers betrachtet werden.

Art. 8. ZAHLUNG

- Der Preis ist außer bei anderer Angabe auf der Rechnung zahlbar wie folgt:
 - vor Abholung oder Lieferung der Güter;
 - oder
 - 40 oder 50% Anzahlung bei Bestellung, je nach spezifischer Vereinbarung;
 - saldo vor Abholung oder Lieferung.
- Die Abholung oder Lieferung von Gütern findet erst nach Zahlung wie vorgesehen in Art. 8.1. statt. Im Falle des Transports der Güter durch den Verkäufer zum Käufer ist der Verkäufer berechtigt, die Güter wieder mitzunehmen, falls der Käufer zum Zeitpunkt der Lieferung keinen t, die Güter wieder mitzunehmen, falls der Käufer zum Zeitpunkt der Lieferung den Käufer geleisteten Anzahlung vererNachweis über die Zahlung des entsprechenden Kaufpreises vorlegen kann. Die Kosten dieses nutzlosen Transports gehen zulasten des Käufers und müssen durch den Käufer beglichen werden, bevor eine neue Lieferung der Güter stattfinden kann.
- Falls die fällige Anzahlung nicht spätestens sieben Tage, nachdem der Käufer schriftlich dazu aufgefordert wurde, auf dem Konto des Verkäufers gutgeschrieben ist, hat der Verkäufer das Recht, nach eigenem Gutdünken entweder die Ausführung des Vertrags auszusetzen und dies unbeschadet seines Rechts auf Schadenersatz, oder den Vertrag zulasten des Käufers von Rechts wegen, ohne Inverzugsetzung und mit sofortiger Wirkung durch eine schriftliche Mitteilung in diesem Sinne aufzulösen. Im Falle einer Auflösung des Vertrags zulasten des Käufers schuldet dieser dem Verkäufer einen pauschalen Schadenersatz von 30% des gesamten Kaufpreises, der von Rechts wegen mit eventuellen Schulden seitens des Verkäufers gegenüber dem Käufer verrechnet wird.
- Der Betrag der Rechnung muss netto bezahlt werden. Diskont und Bankkosten gehen zulasten des Käufers. Ein Diskont für sofortige Zahlung kann nur verrechnet werden, wenn dies ausdrücklich vorab vereinbart wurde. Dieser wird dann im auf den Verkauf gewährten Rabatt verrechnet.
- Im Falle von Nichtzahlung oder verspäteter Zahlung einer Rechnung wird der Rechnungsbetrag um einen pauschalen Schadenersatz von 10 % erhöht und sind ab dem Fälligkeitstermin Verzugszinsen in Höhe von 10 % pro Jahr fällig. Dieser Schadenersatz und diese Zinsen sind von Rechts wegen und ohne vorherige Inverzugsetzung fällig. Bei anhaltender Nichtzahlung ist der Verkäufer berechtigt, den Kaufvertrag zulasten des Käufers außergerichtlich aufzulösen. In diesem Fall schuldet der Käufer dem Verkäufer einen pauschalen Schadenersatz, der 30 % des vereinbarten Verkaufspreises entspricht und der von Rechts wegen mit der durch den Käufer geleisteten Anzahlung verrechnet wird.
- Durch die Nichtzahlung einer einzigen Rechnung am Fälligkeitstermin wird der offene Saldo aller anderen, auch nicht verfallenen Rechnungen des Verkäufers von Rechts wegen unverzüglich fällig.
- Das Ziehen und/oder Akzeptieren von Wechseln oder anderen Handelpapieren bedeutet keine Schuldumwandlung und stellt keine Abweichung von den

Verkaufsbedingungen dar.

- Unbeschadet der Bestimmungen in Art. 13.1. muss bei Anfechtung der Rechnung innerhalb von sieben Tagen nach dem Rechnungsdatum Protest eingelegt werden. Der Kunde wird ersucht, dabei das Datum und die Nummer der Rechnung anzugeben.

Art. 9. SICHERHEITEN

- Wenn das Vertrauen des Verkäufers in die Kreditwürdigkeit des Käufers durch gerichtlich veranlasste Handlungen gegen den Käufer und/oder nachweisbare andere Ereignisse erschüttert wird, die das Vertrauen in die ordnungsgemäße Ausführung der durch den Käufer eingegangenen Verpflichtungen infrage stellen und/oder unmöglich machen, behält sich der Verkäufer das Recht vor, geeignete Sicherheiten zu verlangen. Wenn der Käufer diese verweigert, ist der Verkäufer berechtigt, die gesamte Bestellung oder einen Teil davon einseitig zu stornieren, auch wenn die Güter bereits zur Gänze oder teilweise an den Käufer geliefert wurden. In diesem Fall wird der Käufer dem Verkäufer einen Schadenersatz von 30 % des Verkaufspreises für die stornierte Bestellung schulden, die von Rechts wegen mit der bereits geleisteten Anzahlung oder mit einer anderen Schuld seitens des Verkäufers gegenüber dem Käufer verrechnet werden kann.
- Im Fall von Konkurs (oder einer anderen Form von Gläubigerkonkurrenz oder Insolvenzverfahren) des Käufers wird zwischen dem Verkäufer und dem Käufer von Rechts wegen eine Verrechnung zwischen allen fälligen, liquiden und ersetzbaren Forderungen des Verkäufers an den Käufer und des Käufers an den Verkäufer stattfinden, sofern die Verrechnung nicht durch zwingende gesetzliche Bestimmungen verboten ist.

Art. 10. RETENTIERECHT & EXCEPTIE VAN NIET-UITVOERING

- Zwischen dem Käufer und dem Verkäufer wird ausdrücklich vereinbart, dass alle Güter des Käufers, die sich in den Lagerräumen und Werkstätten des Verkäufers befinden, durch den Verkäufer zur weiteren Besicherung der Zahlung von noch durch den Käufer geschuldeten Beträgen für bereits gelieferte Güter oder ausgeführte Arbeiten zurückbehalten werden können. Neue Güter, die durch den Käufer zur Bearbeitung überlassen werden, werden als Ersatz bereits zurückgegebener bearbeiteter Güter betrachtet. Alle Güter, die dem Verkäufer durch den Käufer zur Bearbeitung überlassen werden, werden als Teil ein und desselben unteilbaren Vertrags betrachtet, auch wenn dieser Vertrag in aufeinanderfolgenden Leistungen ausgeführt wird, mittels mehrerer Auftragsbestätigungen zustande kommt und/oder mittels aufeinanderfolgender Rechnungen verrechnet wird.
- Jede Nichterfüllung von Verpflichtungen seitens des Käufers verleiht dem Verkäufer das Recht, seine Verpflichtungen ohne vorherige Mitteilung oder Inverzugsetzung auszusetzen, bis der Nichterfüllung seitens des Käufers abgeholfen wird. Alle Verpflichtungen zwischen den Parteien werden als Teil ein und desselben unteilbaren Vertrags betrachtet, auch wenn dieser Vertrag in aufeinanderfolgenden Leistungen ausgeführt wird, mittels mehrerer Auftragsbestätigungen zustande kommt und/oder mittels aufeinanderfolgender Rechnungen verrechnet wird.

Art. 11. HÖHERE GEWALT

- Die folgenden Fälle werden, falls sie nach Abschluss des Vertrags eintreten und dessen Ausführung verhindern, als höhere Gewalt betrachtet: Streik, Aussperrung und alle anderen Umstände außerhalb des Willens des Verkäufers wie u. a. Brand, Mobilisierung, Requirierung, Embargo, monetäre Einschränkungen, Aufruhr, Fehlen von Transportmitteln, Mangel an Material, Einschränkungen im Gebrauch von Antriebsenergie, verspätete Lieferungen seitens der Lieferanten des Verkäufers. Falls solche Umstände eintreten, wird die dem Verkäufer für die Erfüllung seiner Pflichten gewährte Zeit verlängert und wird der Verkäufer nicht für die so entstandenen Verzögerungen verantwortlich sein. Sollten diese Umstände länger als sechs Monate dauern, wird jede Partei das Recht haben, den Vertrag per Einschreiben aufzulösen, ohne dass Anspruch auf Schadenersatz entsteht.

Art. 12. HAFTUNGSAUSSCHLUSS

- Die Haftung des Verkäufers in Bezug auf Mängel an den durch ihn gelieferten Gütern oder ausgeführten Arbeiten ist in allen Fällen und auch bei schwerem Mangel auf einen Schadenersatz in Höhe der Hauptforderung der Rechnung beschränkt, die sich auf die betroffenen Güter oder Arbeiten bezieht.

Art. 13. BESCHWERDEN & ANFECHTUNGEN

- Beschwerden müssen spätestens 14 Tage nach Lieferung schriftlich erfolgen. Spätere Beschwerden sind unzulässig.
- Beschwerden wegen verborgener Mängel müssen dem Verkäufer sofort nach deren Feststellung und spätestens sechs Monate nach der Lieferung mitgeteilt werden. Spätere Beschwerden sind unzulässig.
- Im Falle einer Anfechtung ist ausschließlich das Gericht von Turnhout (Belgien) zuständig, wobei festzuhalten ist, dass Streitfälle, die zur materiellen Zuständigkeit des Friedensrichters gehören, ausschließlich das Friedensgericht von Herentals (Belgien) zuständig ist.
- Die Beziehung zwischen dem Käufer und dem Verkäufer unterliegt ausschließlich belgischem Recht, unter Ausschluss des Rechts aus dem UN-Vertrag von Wien vom 11. April 1980 über den internationalen Warenkauf.
- Alle Kosten im Zusammenhang mit der Einforderung auf gerichtlichem Wege, einschließlich Honorare, werden dem Käufer angelastet.