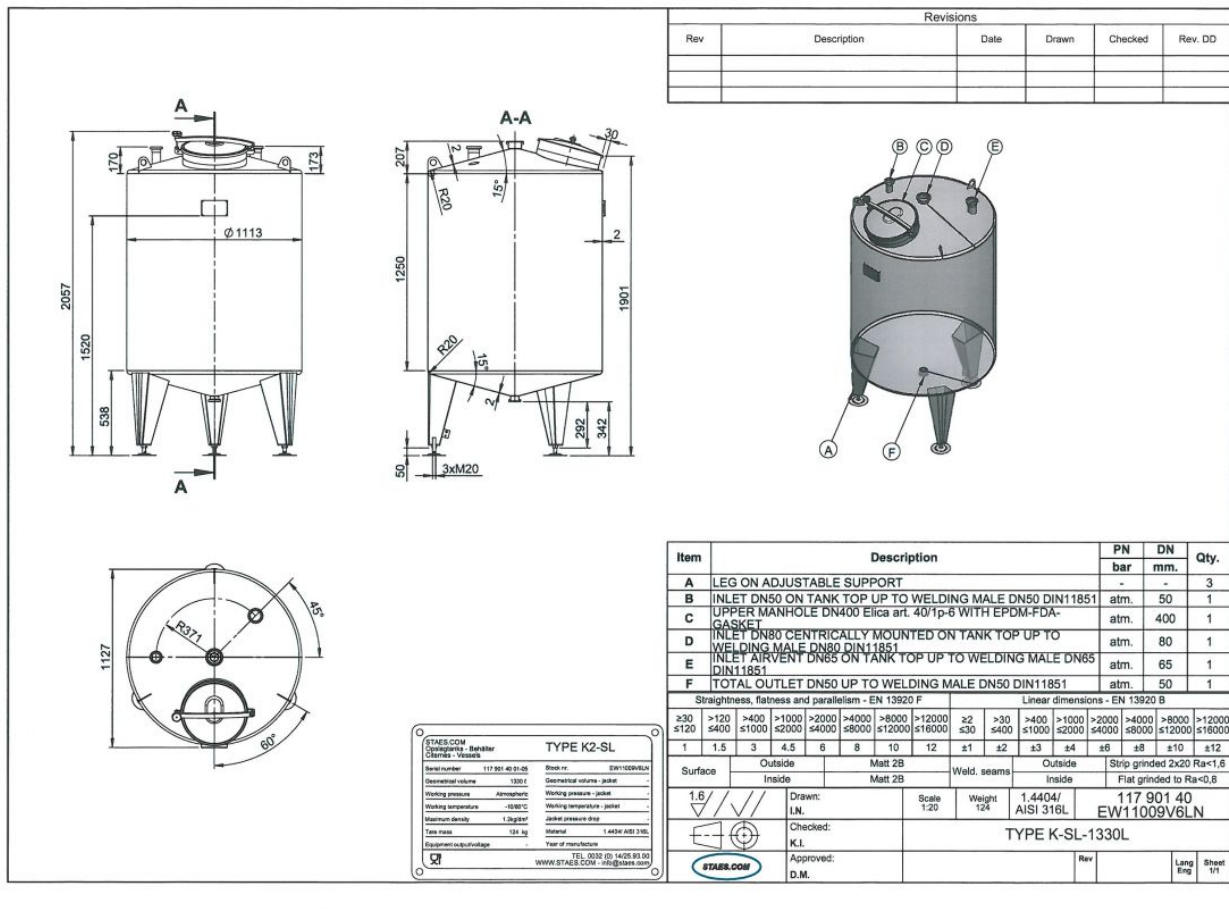


**EW11009V6LN : neuve cuve de stockage - type K2-SL de 1.330 L in INOX AISI 316L (V4A)**



Dessin technique

**Description de l'article**

|  |                                     |
|--|-------------------------------------|
| NUMERO DE COMMANDE   | EW11009V6LN                         |
| Type d'article   | neuve cuve de stockage - type K2-SL |
| Volumétrie volume (L)  | 1.330 L                             |
| Densité max. du produit  | 1.200 kg/m <sup>3</sup>             |
| Ra soudure interne   | 0,80 µ                              |
| Finition tôles   | 2b                                  |
| Pression de travail dans la cuve   | ATM - atmosphérique                 |
| Température de travail max.  | sur demande                         |
| <b>Veillez indiquer la température de votre produit afin que nous puissions vérifier les joints.</b> |                                     |
| Température de travail min.  | -10 °C                              |
| Matériel pièces humides  | INOX AISI 316L (V4A)                |
| Modèle   | vertical                            |
| Exécution  | simple paroi                        |
| Échangeur thermique  | non                                 |
| Isolation  | non                                 |
| Agitateur  | non, en option                      |
| Cuve mobile  | non                                 |

|                       |   |
|-----------------------|---|
| Configuration du dôme | conique 15 °                              |
| Forme de la cuve      | cylindrique                               |
| Type de fond          | conique 15 °                              |
| Vidange totale        | oui                                       |
| Fixations             | 3 pieds réglables                         |
| Pieds                 | set platine et éléments de réglage inclus |

### **Aperçu matériaux**

|                         |                      |
|-------------------------|----------------------|
| Matériel pièces humides | INOX AISI 316L (V4A) |
| Joint trous d'homme     | EPDM                 |
| Fixation(s)             | RVS 304L             |

### **Équipements**

|                                |                   |
|--------------------------------|-------------------|
| Convient pour agro-alimentaire | oui               |
| Documents compris              | oui, en option    |
| Dessin technique inclus        | oui               |
| Plaque de marquage sur la cuve | oui               |
| Approuvé par                   | TUV               |
| Bride pour agitateur           | non               |
| Nombre de trous d'homme        | 1                 |
| Position trou d'homme          | sur le toit       |
| Trou d'homme 1                 | Ø 400 mm          |
| Boule de lavage                | non, en option    |
| Sortie de la cuve              | Ø intérieur 50 mm |
| Type de sortie                 | DIN11851 male     |
| Vanne de vidange               | non, en option    |
| Pieds réglables                | oui               |

### **Épaisseurs de la paroi de la cuve intérieur**

|       |      |
|-------|------|
| Dôme  | 2 mm |
| Corps | 2 mm |
| Fond  | 2 mm |

### **Dimensions de la cuve**

|                                 |          |
|---------------------------------|----------|
| Distance évacuation vers le sol | 342 mm   |
| Diamètre extérieur de la cuve   | 1.113 mm |
| Hauteur du cylindre             | 1.250 mm |
| Hauteur des pieds               | 538 mm   |
| Hauteur totale de la cuve       | 2.057 mm |
| Poids à vide de la cuve         | 125 Kg   |

**Prix, disponibilité et conditions:**

|   |  |
|---|--|
| Prix de l'article à la pièce                            | <b>€ 4.995 + tva par unité</b>   |
| Bois pour le transport                                  | € 137 + tva par unité  |
| Total   | € 5.132 + tva par unité  |
| Nombre d'unités disponibles                             | 4<br>Quantité en stocks à Olen: 4<br>En stocks externes: 0<br>En production: |
| <b>prix supplémentaire pour les options:</b>            |  |
| <a href="#">Bekijk mogelijke opties op onze website</a> |  |
| Livraison   | départ Olen - Belgique   |
| Paieement   | 40% à la commande, le solde à l'enlèvement                                   |

## **CONDITIONS GÉNÉRALES DE VENTE**

### **Art. 1. DÉFINITIONS**

- **Vendeur:** STAES.COM bvba, 2250 OLEN (Belgique), Hoogbuul 44A, BCE: 0450.544.412;
- **Acheteur:** Toute partie qui s'engage à acheter les marchandises du vendeur.
- **Par écrit:** Tout avis, toute annonce, ou toute mise en demeure est considéré comme étant fait par écrit s'il est envoyé par email, par fax, par lettre recommandée ou par courrier normal.
- **Dédommagement forfaitaire:** Tout dédommagement forfaitaire prévu dans les conditions générales de vente présentes est considéré comme une compensation pour les frais encourus, les efforts livrés, les dommages causés, la perte d'opportunités et le manque à gagner suite à une non-exécution contractuelle du chef de l'acheteur et suite à l'exécution du droit (unilatéral) par le vendeur. Le dédommagement forfaitaire décharge le vendeur de livrer une preuve de son dommage réel sans préjudice d'être en droit de démontrer un éventuel dommage plus important. Par l'achat, l'acheteur confirme que les dédommagements forfaitaires stipulés correspondent aux dommages prévisibles réels du chef du vendeur.

### **Art. 2. CONFIRMATION DE COMMANDE**

- Seule la confirmation de commande envoyée par le vendeur lie ce dernier. Le contrat est effectif par la réception de la confirmation de commande du vendeur par l'acheteur. Ce contrat est intégralement et expressément maîtrisé par les conditions générales de vente reprises dans la confirmation de commande et les factures et mentionnées sur la page web du vendeur, à l'exception des propres conditions de l'acheteur même si celles-ci sont communiquées ultérieurement.
- Toute annulation doit être faite par écrit. Cette annulation ne sera valable que sur accord écrit du vendeur. En cas d'annulation, le client sera tenu de payer un dédommagement de 30% du prix de vente convenu à payer, qui sera déduit de plein droit d'un éventuel acompte payé antérieurement ou d'une dette du chef du vendeur par rapport à l'acheteur.

### **Art. 3. DESCRIPTION DES MARCHANDISES À LIVRER**

- L'objet du contrat de vente est décrit dans la confirmation de commande et/ou au recto de la facture. L'obligation de livraison du vendeur est limitée à cet objet.

### **Art. 4. PRIX**

- Le prix est celui qui est mentionné sur l'offre de prix, sauf si le vendeur se voit obligé de l'adapter à l'évolution de ses frais fixes et/ou variables suite à un changement dans la structure des prix (matières premières, salaires, énergie, ...). Un éventuel changement de prix se fera conformément aux normes légales autorisées. Dans ce cas, le nouveau prix indiqué au recto de la facture sera valable.
- Les prix s'entendent hors T.V.A.
- Les prix n'entendent pas la livraison, le transport et la pose, sauf autrement stipulé au recto de la facture.

### **Art. 5. LIVRAISON**

- Les délais de livraison ne sont donnés qu'à titre informatif et ne sont pas contraignants sauf si les deux parties en ont convenu autrement. Un retard du délai de livraison ne pourra jamais donner lieu à une amende, un dédommagement ou une résiliation du contrat.
- Après l'établissement du contrat de vente, comme décrit dans l'article 2, l'acheteur est tenu de prendre les marchandises achetées en sa possession. L'acheteur sera tenu de prendre possession des marchandises dans un délai de 30 jours à compter de l'avis écrit du vendeur disant que les marchandises sont prêtes pour la livraison ou l'enlèvement.  
Si l'acheteur ne respecte pas son obligation de prise en charge des marchandises, et s'il reste en défaut après le délai limite de sept jours après l'envoi d'une mise en demeure écrite du vendeur, le vendeur est en droit de résilier le contrat extrajudiciairement et à effet immédiat et ce à la charge de l'acheteur. Dans ce cas, l'acheteur sera tenu de payer un dédommagement forfaitaire au vendeur qui sera égal à 30% du prix de vente convenu et qui sera compensé de plein droit avec l'acompte payé par l'acheteur.
- Si un délai de livraison fixe est convenu, ce dernier sera mentionné sur la confirmation de commande et/ou sur la facture. Le délai ne comptera qu'à partir de la date à laquelle les conditions suivantes seront remplies:
  - l'acheteur est en possession de la confirmation de commande envoyée par le vendeur;
  - le vendeur a reçu l'acompte convenu de l'acheteur;
  - le dessin technique, si d'application, est signé pour approbation par l'acheteur.

### **Art. 6. CONTRÔLE**

- Toutes les marchandises qui se trouvent chez le vendeur peuvent être soumises à une inspection après avoir fixé une date par téléphone. Tout contrôle non-destructif est autorisé, à condition qu'il soit effectué par une instance d'inspection agréée. Les frais d'inspection seront toujours à la charge de l'acheteur.
- Les marchandises pourront uniquement être vendues dans l'état dans lequel elles se trouvent, reconnues et approuvées par le client sauf si autrement convenu dans la confirmation de commande et/ou sur la facture.

### **Art. 7. TRANSFERT DU DROIT DE PROPRIÉTÉ**

- Les marchandises livrées restent la propriété du vendeur jusqu'à ce que la somme à payer, en principal, frais et intérêts aient été entièrement réglés.
- Chaque livraison de marchandises s'effectuera aux frais et aux risques de l'acheteur qui devra être assuré pour d'éventuels dommages.
- Si le vendeur doit organiser le transport, il sera toujours considéré comme la personne désignée par l'acheteur.

### **Art. 8. PAIEMENT**

- Sauf autres mentions sur la facture, le prix est payable comme suit:
  - avant enlèvement ou livraison des marchandises;
  - ou
  - 40 ou 50% d'acompte à la commande, conformément aux accords spécifiques;
  - solde avant enlèvement ou livraison.
- L'enlèvement ou la livraison des marchandises s'effectuera après paiement comme prévu dans l'article 8.1. Au cas où le transport des marchandises vers l'acheteur est effectué par le vendeur, ce dernier est en droit de reprendre les marchandises si l'acheteur ne peut pas livrer à ce moment-là la preuve de paiement du prix de vente. Les frais d'un tel transport inutile sont à la charge de l'acheteur et doivent être payés par l'acheteur avant qu'une nouvelle livraison des marchandises puisse avoir lieu.
- Si l'acompte dû n'a pas été crédité sur le compte du vendeur au plus tard 7 jours après que l'acheteur en ait été avisé par écrit, le vendeur est en droit de plein gré, soit de résilier le contrat sans préjudice de droit de dédommagement, soit de résilier le contrat de l'acheteur de plein droit sans mise en demeure et à effet immédiat via avis écrit. En cas de résiliation du contrat aux frais de l'acheteur, ce dernier sera tenu de payer un dédommagement forfaitaire au vendeur de l'ordre de 30% du prix de vente total qui sera compensé de plein droit avec d'éventuelles créances du chef du vendeur par rapport à l'acheteur.
- Le montant à payer de la facture est le montant net. Escompte et frais bancaires sont à la charge de l'acheteur. Un escompte pour paiement immédiat ne pourra être accordé que si cela a été convenu auparavant. Cet escompte sera compensé dans la remise accordée sur la vente.
- En cas de non-paiement ou de paiement tardif d'une facture, le montant de la facture sera majoré d'un dédommagement forfaitaire de 10% et d'intérêts moratoires de l'ordre de 10% par an à partir de la date d'échéance. Le dédommagement et les intérêts précités sont dus de plein droit et sans mise en demeure préalable. En cas de mauvais paiements persistants, le vendeur est en droit de procéder à la résiliation extrajudiciaire du contrat de vente à la charge de l'acheteur. Dans ce cas, l'acheteur devra verser un dédommagement forfaitaire au vendeur égal à 30% du prix de vente convenu qui sera compensé de plein droit avec l'acompte versé par l'acheteur.
- Le non-paiement à la date d'échéance d'une seule facture, rendra le solde de toutes les autres factures même non échues, immédiatement exigibles par le vendeur.
- Le tirage et/ou l'acceptation de lettres de change ou d'autres documents négociables, n'inclut pas de renouvellement de créance et ne forme pas de déviation des conditions générales de vente.
- Sans préjudice de ce qui a été déterminé dans l'article 13.1, la facture devra être protestée en cas de litige et ce dans les 7 jours date de facture. Le client est tenu de mentionner la date et le numéro de facture.

### **Art. 9. GARANTIES**

## Cuves de stockage - Cuves sous pression Cuves mélangeuses - Agitateurs Sur mesure ou sur stock

- Si la confiance du vendeur en matière de solvabilité de l'acheteur a été violée via voie judiciaire et/ou via d'autres événements pouvant remettre en question la confiance dans la bonne exécution des engagements de l'acheteur ou la rendant impossible, le vendeur est en droit d'exiger les garanties adéquates de l'acheteur. Si l'acheteur refuse d'y répondre, le vendeur est en droit d'annuler la commande entière ou partielle de façon unilatérale, même si les marchandises ont été livrées en totalité ou en partie chez l'acheteur. Dans tel cas, l'acheteur paiera au vendeur un dédommagement égal à 30 % du prix de vente de la commande annulée. Ce dédommagement pourra être compensé de plein droit avec l'acompte payé par l'acheteur ou avec une autre créance du chef du vendeur par rapport à l'acheteur.
- En cas de faillite (ou d'autres formes de concours de procédure d'insolvabilité) de l'acheteur, il y aura entre le vendeur et l'acheteur une compensation de plein droit entre toutes les créances liquides et remplaçables exigibles du vendeur à l'acheteur et de l'acheteur au vendeur, pour autant que la compensation ne soit pas interdite par des directives légales contraignantes.

### **Art. 10. DROIT DE RÉTENTION & EXCEPTION DE NON-EXECUTION**

- Entre l'acheteur et le vendeur, il a été convenu expressément que toutes les marchandises de l'acheteur qui se trouvent dans les entrepôts et les chantiers du vendeur, peuvent être retenues par le vendeur à titre de garantie des montants qui restent encore à payer par l'acheteur pour les marchandises livrées ou les travaux effectués. Les nouvelles marchandises confiées par l'acheteur pour traitement seront tenues de remplacer les marchandises rendues antérieurement. Toutes les marchandises qui seront confiées par l'acheteur au vendeur pour traitement feront partie du même contrat indivisible, même si ce contrat sera exécuté en phases successives sur base de plusieurs confirmations de commande et/ou seront facturées au moyen de factures successives.
- Toute non-exécution des engagements du chef de l'acheteur, donne au vendeur le droit de résilier ses engagements sans préavis préalable ou mise en demeure préalable et ce jusqu'à ce que la non-exécution du chef de l'acheteur ait été remédiée. Tous les accords entre les parties sont censés faire partie d'un seul et même contrat indivisible, même si ce contrat sera exécuté en plusieurs prestations successives au moyen de confirmations de commande diverses successives et/ou de factures successives.

### **Art. 11. FORCE MAJEURE**

- Les cas suivants, si ceux-ci ont lieu après l'établissement du contrat et qui en empêchent l'exécution, sont considérés comme cas de force majeure : grève, lock-out et toutes les autres circonstances indépendantes de la volonté du vendeur telles que : incendie, mobilisation, réquisition, embargo, restrictions monétaires, révolte, manque de moyens de transport, manque de matériel, limitation de l'usage de la force motrice, livraisons retardées dues aux fournisseurs du vendeur.
- Si ces circonstances se présentent, la durée impartie au vendeur pour le respect de ses engagements, sera rallongée et le vendeur ne sera pas tenu responsable pour les retards occasionnés.
- Si ces circonstances durent plus longtemps que 6 mois, chaque partie sera en droit de résilier le contrat au moyen d'une lettre recommandée sans droit à quelconque dédommagement.

### **Art. 12. EXONERATION**

- La responsabilité du vendeur relative aux défauts des marchandises livrées ou des travaux exécutés par le vendeur, est, dans tous les cas et même en cas de faute grave, limité à un dédommagement égal à la somme principale de la facture relative aux marchandises ou aux travaux en question.

### **Art. 13. PLAINTES ET LITIGES**

- Les plaintes devront être faites par écrit au plus tard 15 jours après la livraison. Toute plainte qui arrivera en-dehors de ce laps de temps sera irrecevable.
- Des plaintes concernant des vices cachés devront être faites immédiatement après constatation des défauts et au plus tard 6 mois après la livraison et ce par écrit à l'attention du vendeur. Toute plainte faite en-dehors de ce laps de temps sera irrecevable.
- En cas de litige, le tribunal de Turnhout (Belgique) est la seule instance compétente, les litiges qui sont du ressort de la compétence matérielle du juge de paix, seront uniquement traités à la Justice de Paix de Herentals (Belgique).
- La relation entre l'acheteur et le vendeur sera uniquement maîtrisée par la loi belge, à l'exception de la législation issue du Traité de Vienne des Nations Unies du 11 avril 1980 en matière de contrats d'achat internationaux de biens mobiliers.
- Tous les frais issus de demandes de créances par voie judiciaire y compris les honoraires, seront à la charge de l'acheteur.